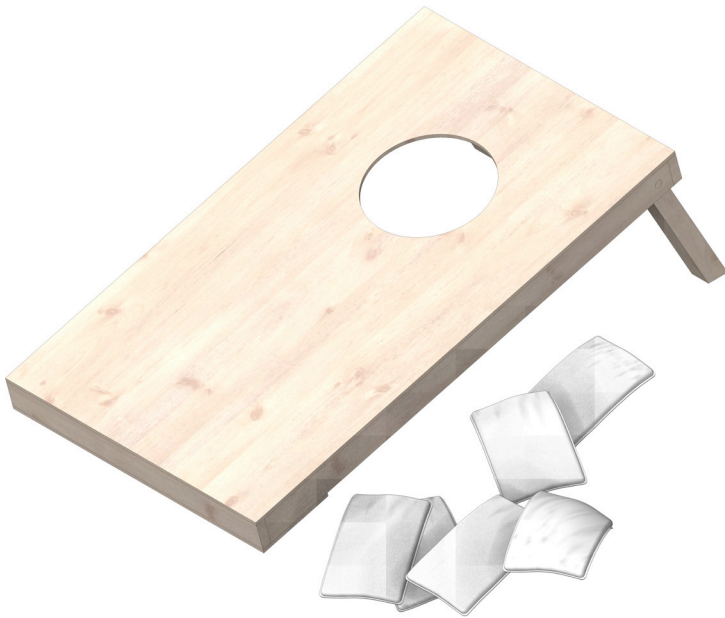
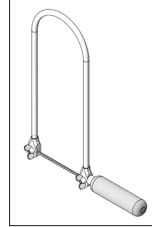


125.324

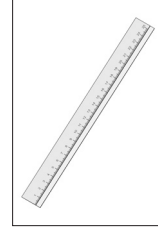
# Wurfspiel



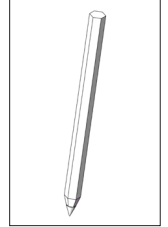
## Benötigtes Werkzeug:



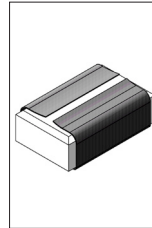
Laubsäge



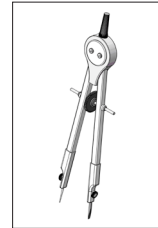
Lineal



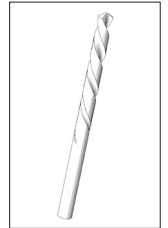
Bleistift



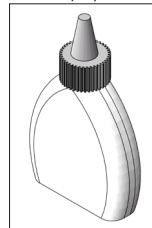
Schleifpapier



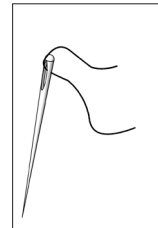
Zirkel



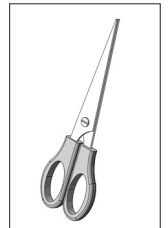
Bohrer



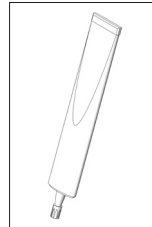
Holzleim



Nadel & Faden



Schere



Textilkleber

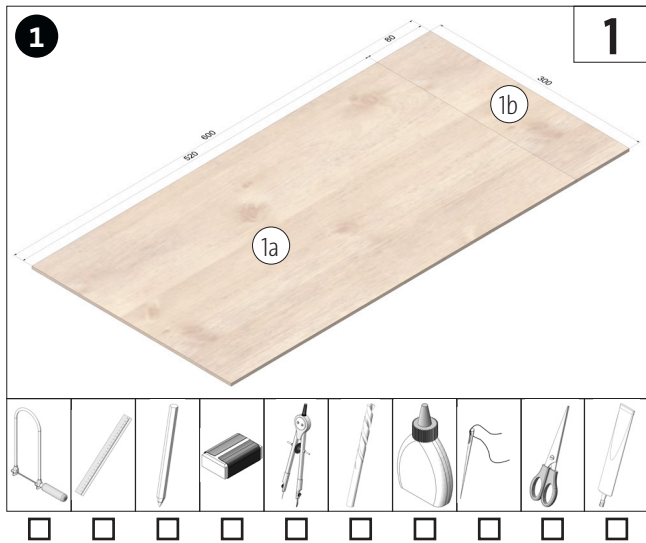
wir empfehlen:  
Traubenkerne  
(Art. 625.581)  
alternativ:  
Kirschkerne  
(Art. 625.569)

Füllmaterial

### HINWEIS:

Bei den OPITEC Werkpackungen handelt es sich nach Fertigstellung nicht um Artikel mit Spielzeugcharakter allgemein handelsüblicher Art, sondern um Lehr- und Lernmittel als Unterstützung der pädagogischen Arbeit. Dieser Bausatz darf von Kindern und Jugendlichen nur unter Anleitung und Aufsicht von sachkundigen Erwachsenen gebaut und betrieben werden. Für Kinder unter 36 Monaten nicht geeignet. Erstickungsgefahr!

Stückliste	Stückzahl	Maße (mm)	Bezeichnung	Teile-Nr.
Sperrholz	1	600x300x4	Grundplatte	1
Holzleiste	2	300x30x10	Rahmenleiste	2
Holzleiste	2	500x30x10	Rahmenleiste	3
Holzleiste	2	250x20x20	Beine	4
Rundstab	1	ø8x300	Verbindung Beine	5
Baumwollstoff	1	500x250	Stoff-Säckchen	6




---

---

---

---

---

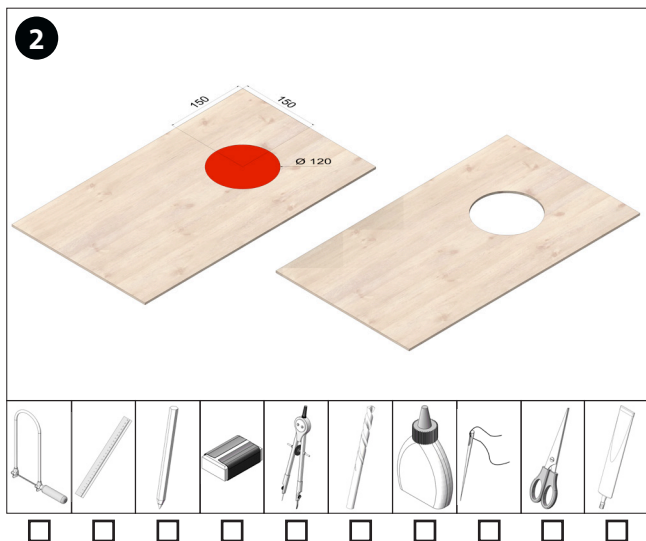
---

---

---

---

---




---

---

---

---

---

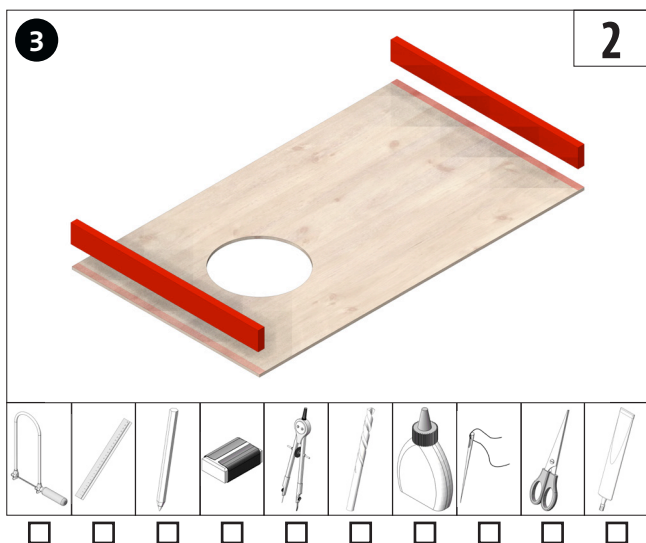
---

---

---

---

---




---

---

---

---

---

---

---

---

---

---

Bauanleitung 125.324  
Wurfspiel

4
3

---

---

---

---

---

---

---

---

---

---

5
4

2x

---

---

---

---

---

---

---

---

---

---

6

4
5

---

---

---

---

---

---


---




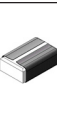






---

---

---

7
3



									
<input type="checkbox"/>	<input type="checkbox"/>	<input type="checkbox"/>	<input type="checkbox"/>	<input type="checkbox"/>	<input type="checkbox"/>	<input type="checkbox"/>	<input type="checkbox"/>	<input type="checkbox"/>	<input type="checkbox"/>

---

---

---

---

---

---

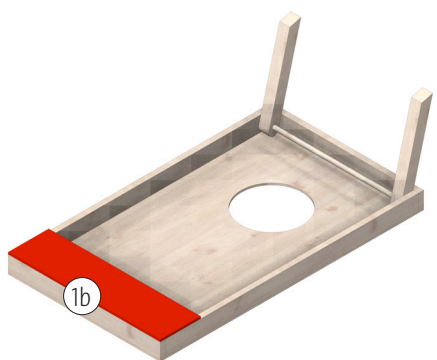
---











---

---

---

8
1



									
<input type="checkbox"/>	<input type="checkbox"/>	<input type="checkbox"/>	<input type="checkbox"/>	<input type="checkbox"/>	<input type="checkbox"/>	<input type="checkbox"/>	<input type="checkbox"/>	<input type="checkbox"/>	<input type="checkbox"/>

---

---

---

---

---

---


---











---

---

---

9



									
<input type="checkbox"/>	<input type="checkbox"/>	<input type="checkbox"/>	<input type="checkbox"/>	<input type="checkbox"/>	<input type="checkbox"/>	<input type="checkbox"/>	<input type="checkbox"/>	<input type="checkbox"/>	<input type="checkbox"/>

---

---

---

---

---

---

---

---

---

---

10

5

ca. 83

ca. 83

ca. 83

ca. 83

ca. 83

ca. 83

500

125

250

<input type="checkbox"/>	<input type="checkbox"/>	<input type="checkbox"/>	<input type="checkbox"/>	<input type="checkbox"/>	<input type="checkbox"/>	<input type="checkbox"/>	<input type="checkbox"/>	<input type="checkbox"/>	<input type="checkbox"/>

---

---

---

---

---

---

---

---

---

---

---

---

11

5

<input type="checkbox"/>	<input type="checkbox"/>	<input type="checkbox"/>	<input type="checkbox"/>	<input type="checkbox"/>	<input type="checkbox"/>	<input type="checkbox"/>	<input type="checkbox"/>	<input type="checkbox"/>	<input type="checkbox"/>

---

---

---

---

---

---

---

---

---

---

---

---