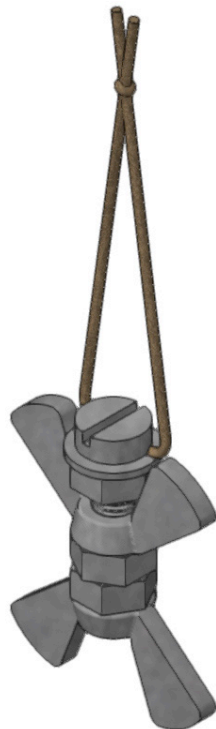
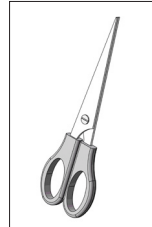


124.889

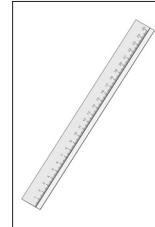
Schlüsselanhänger Schraubenmännchen



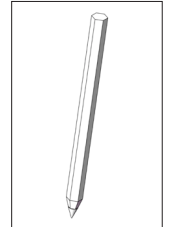
Benötigtes Werkzeug:



Schere



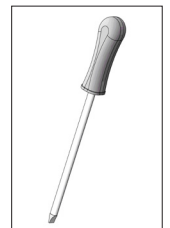
Lineal



Bleistift



Schraubenschlüssel

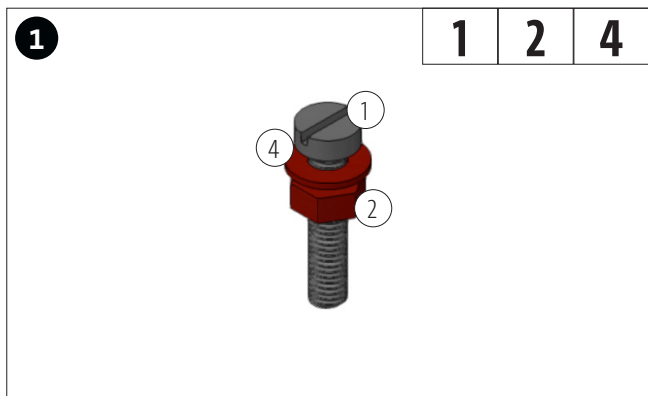


Schraubendreher

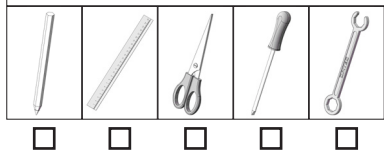
Hinweis

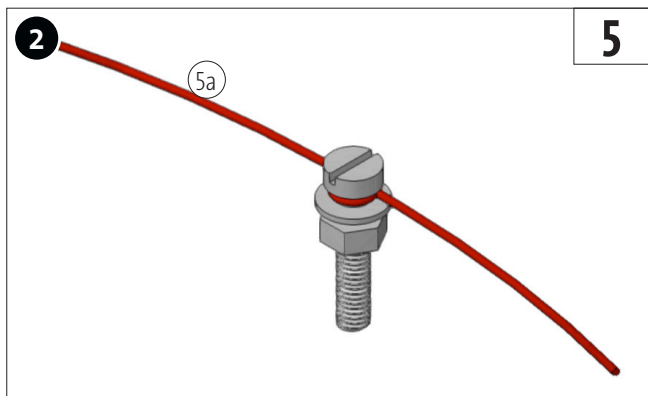
Bei den OPITEC Werkpackungen handelt es sich nach Fertigstellung nicht um Artikel mit Spielzeugcharakter allgemein handelsüblicher Art, sondern um Lehr- und Lernmittel als Unterstützung der pädagogischen Arbeit. Dieser Bausatz darf von Kindern und Jugendlichen nur unter Anleitung und Aufsicht von sachkundigen Erwachsenen gebaut und betrieben werden. Für Kinder unter 36 Monaten nicht geeignet. Erstickungsgefahr!

Stückliste	Stückzahl	Maße (mm)	Bezeichnung	Teile-Nr.
Zylinderkopfschraube	10	M4x20	Körper, Hut	1
Sechskantmutter	30	M4	Körper, Körper	2
Flügelmutter	20	M4	Arme, Beine	3
Unterlegscheibe	10	ø9 / ø4,3 innen	Hut	4
Kordel	1	ø1x2000		5

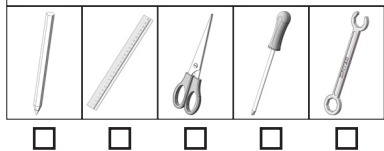


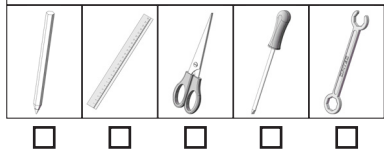
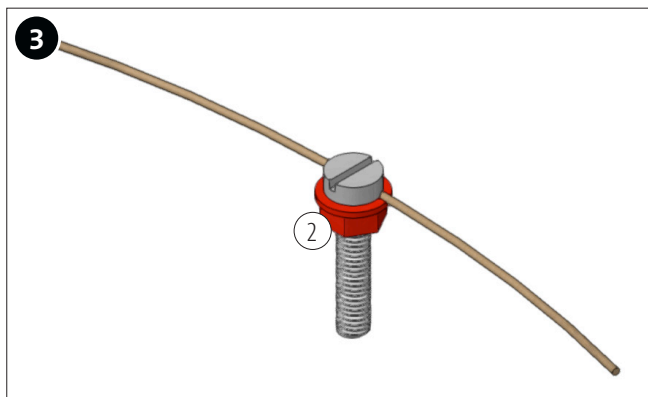
1	2	4
----------	----------	----------






5










Bauanleitung 124889
Schlüsselanhänger Schraubenmännchen

4

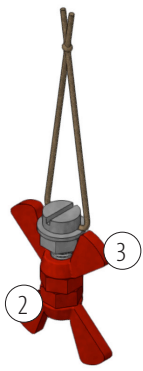


5a






				
<input type="checkbox"/>	<input type="checkbox"/>	<input type="checkbox"/>	<input type="checkbox"/>	<input type="checkbox"/>

5


2 **3**








2 3

				
<input type="checkbox"/>	<input type="checkbox"/>	<input type="checkbox"/>	<input type="checkbox"/>	<input type="checkbox"/>

6



2

				
<input type="checkbox"/>	<input type="checkbox"/>	<input type="checkbox"/>	<input type="checkbox"/>	<input type="checkbox"/>

Bauanleitung 124889
Schlüsselanhänger Schraubenmännchen

