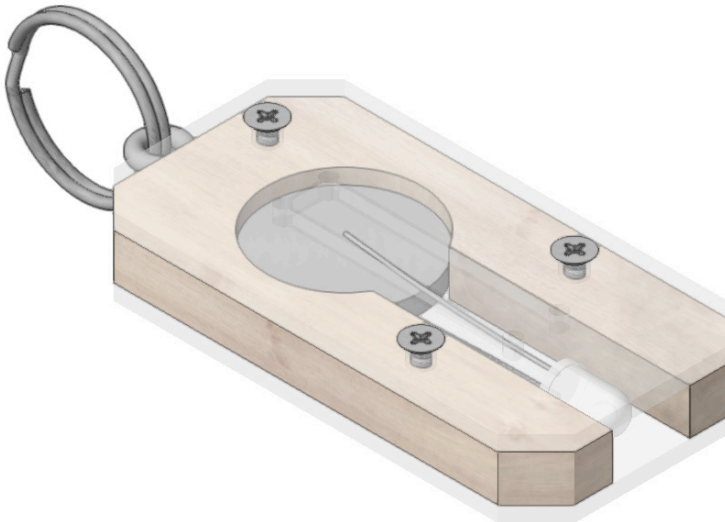
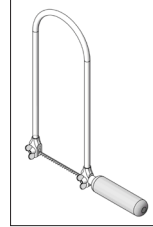


124.856

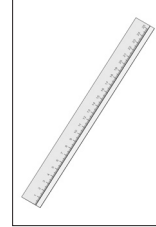
LED Schlüsselanhänger



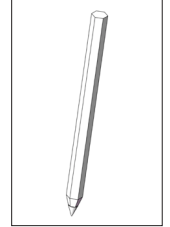
Benötigtes Werkzeug:



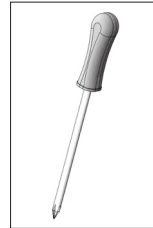
Laubsäge



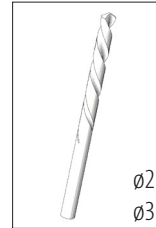
Lineal



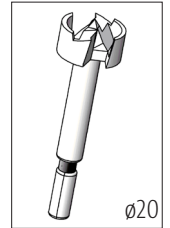
Bleistift



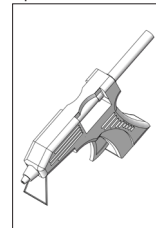
Schraubendreher



Spiralbohrer



Forstnerbohrer



Heißkleber

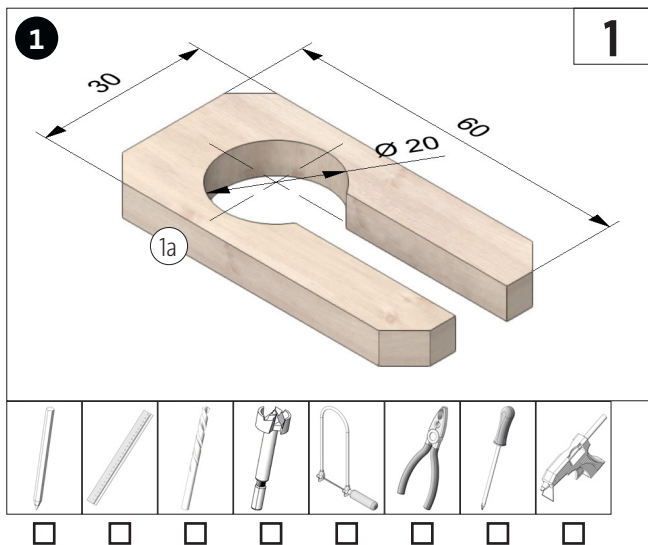


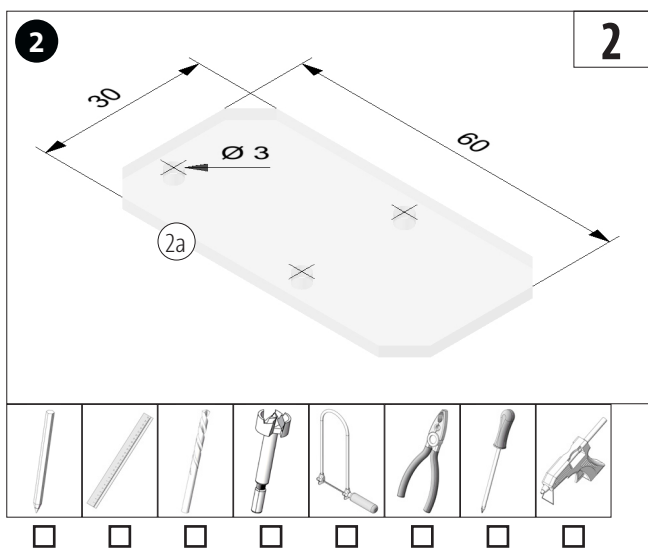
Kombizange

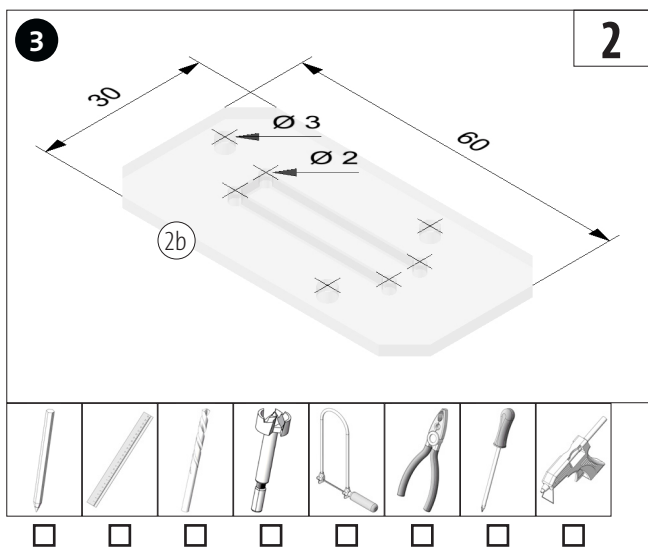
Hinweis

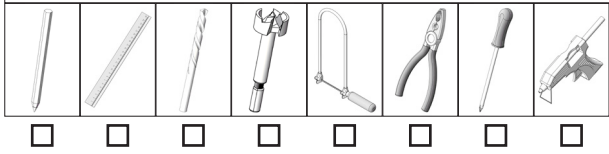
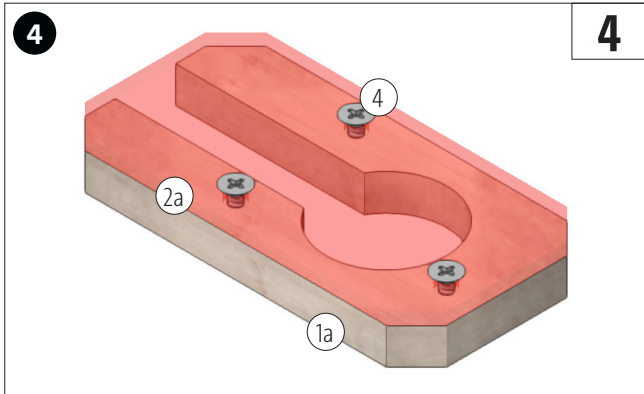
Bei den OPITEC Werkpackungen handelt es sich nach Fertigstellung nicht um Artikel mit Spielzeugcharakter allgemein handelsüblicher Art, sondern um Lehr- und Lernmittel als Unterstützung der pädagogischen Arbeit. Dieser Bausatz darf von Kindern und Jugendlichen nur unter Anleitung und Aufsicht von sachkundigen Erwachsenen gebaut und betrieben werden. Für Kinder unter 36 Monaten nicht geeignet. Erstickungsgefahr!

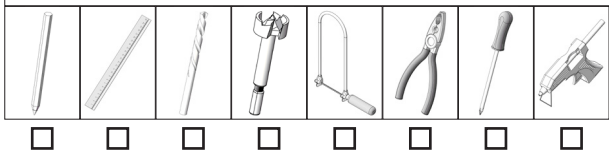
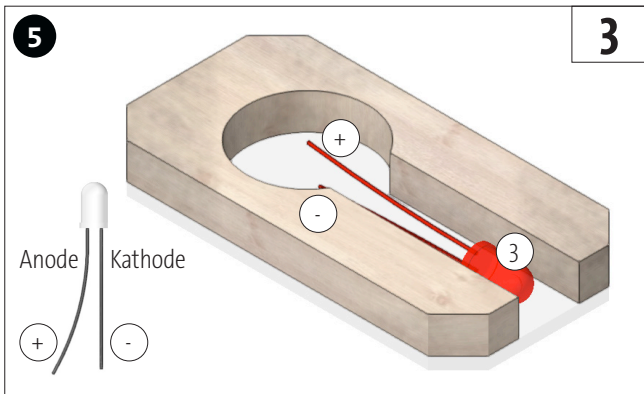
Stückliste	Stückzahl	Maße (mm)	Bezeichnung	Teile-Nr.
Sperrholzplatte	1	60x45x6	Gehäuse	1
Acrylglas	2	60x60x2	Gehäuse	2
LED weiß	1		LED	3
Senkkopfschraube	6	ø2,2x6,5	Verschraubung	4
Ringschraube	1		Befestigung Schlüsselring	5
Schlüsselring	1	ø20	Schlüsselring	6
Knopfzelle	1		Knopfzelle	7

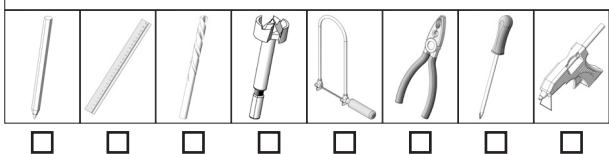
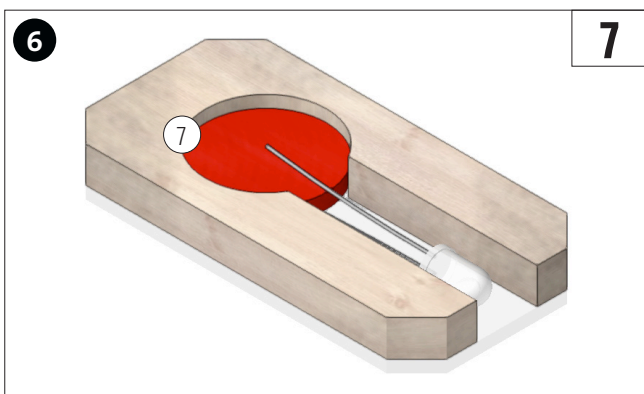


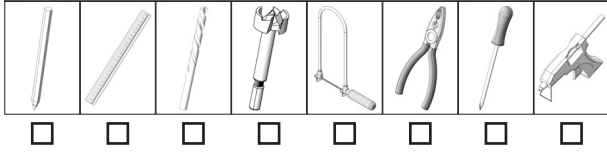
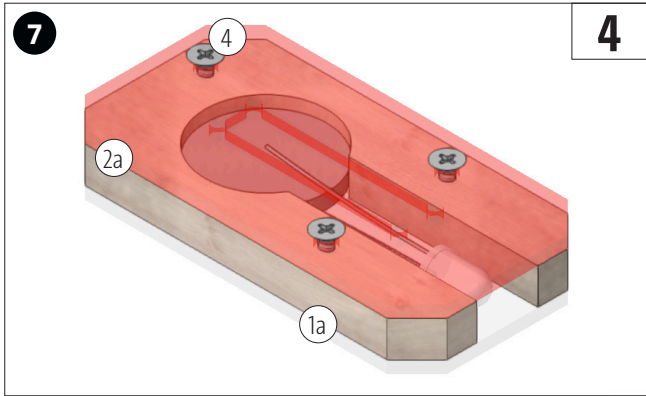


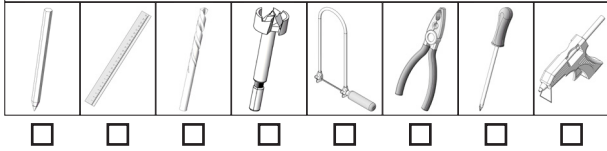
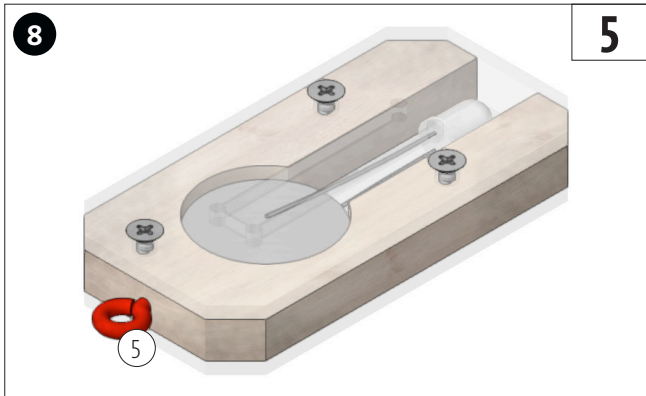


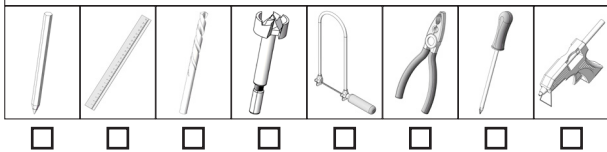
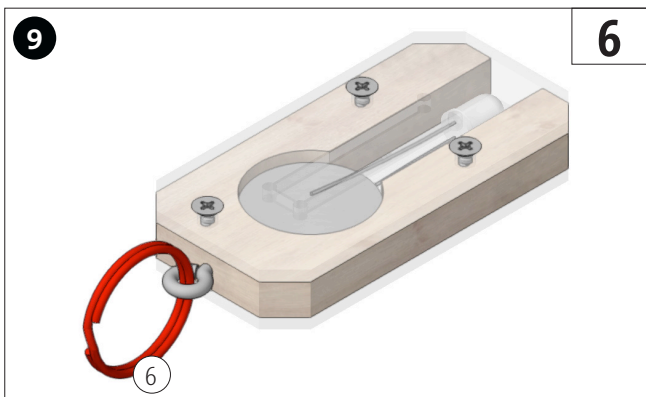












10

